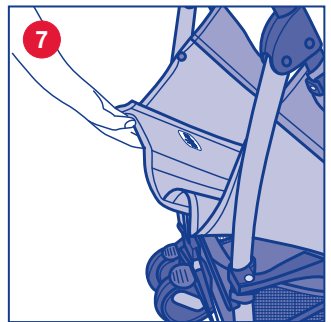
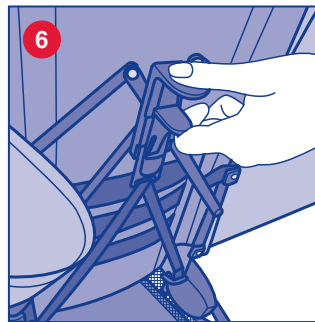
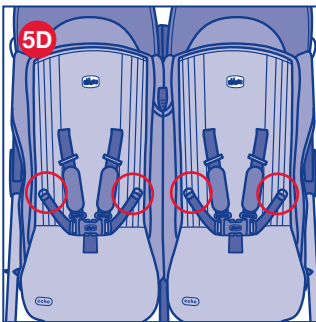
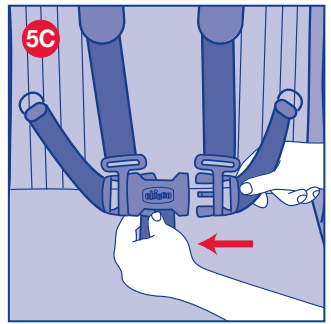
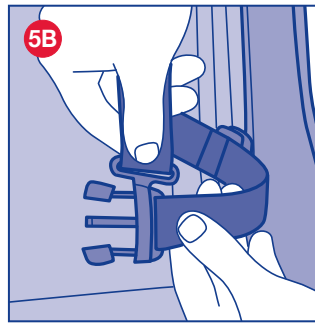
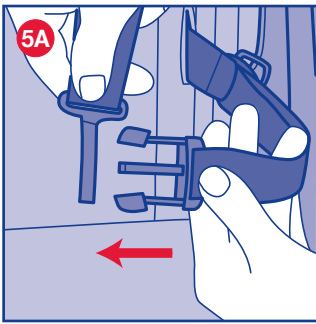
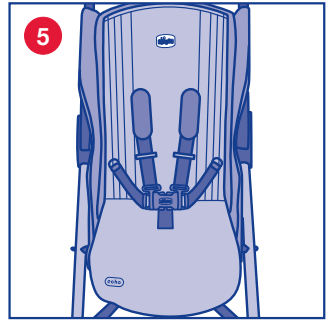
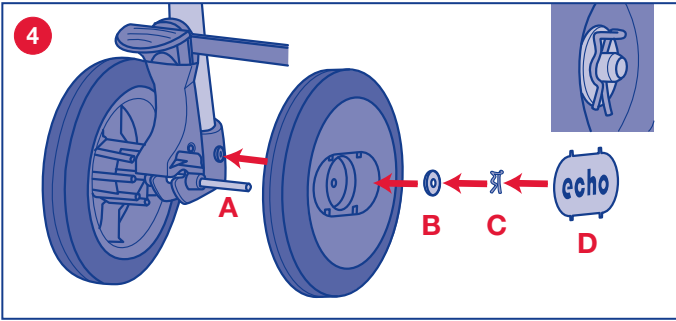
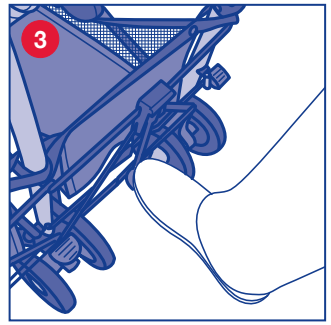
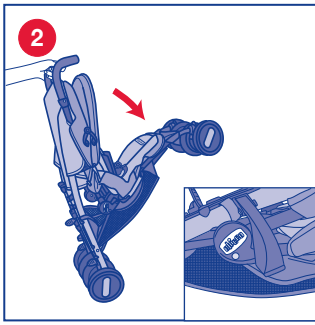
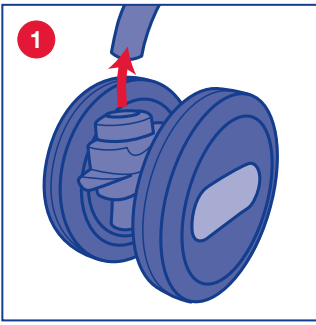


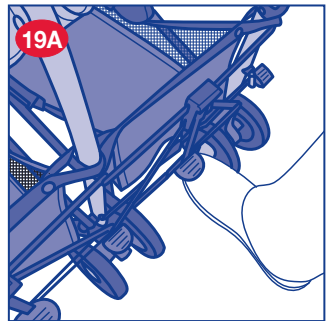
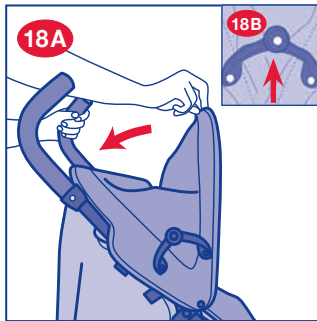
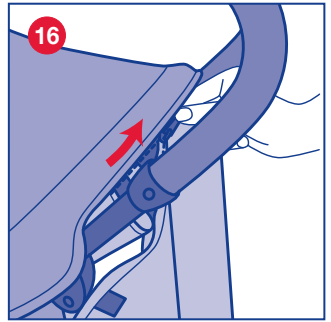
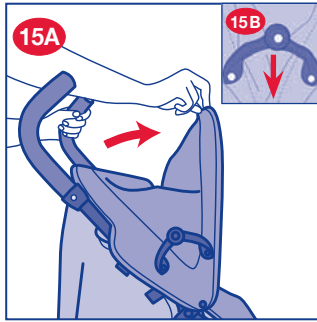
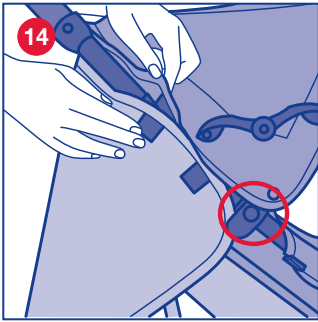
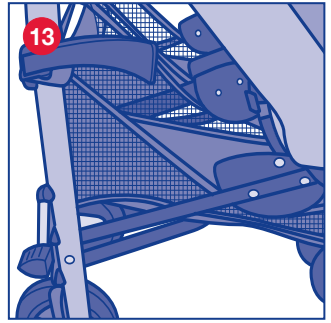
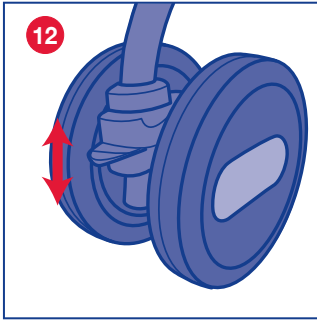
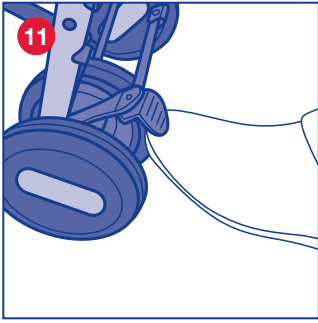
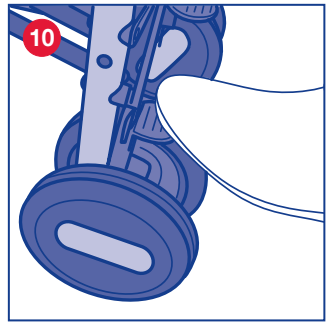
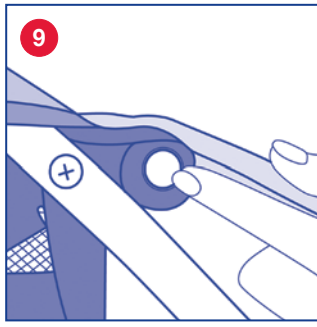
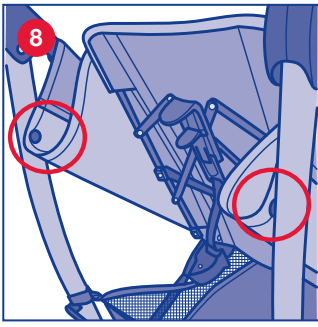
echo *Twin*

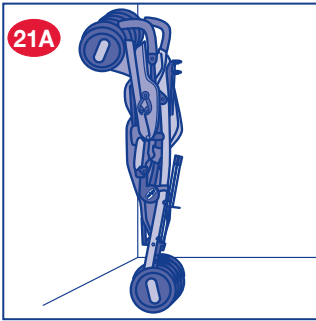
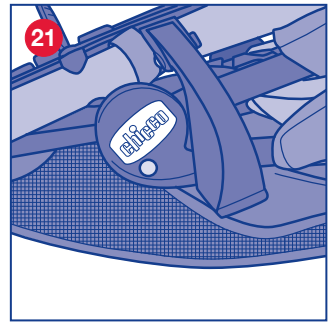
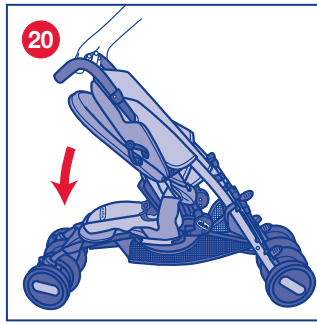
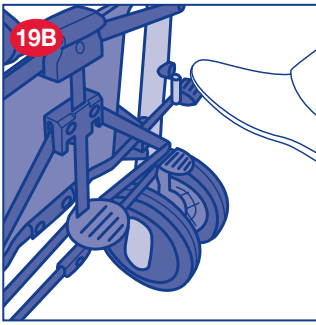


- ISTRUZIONI D'USO
- MODE D'EMPLOI
- GEBRAUCHSANLEITUNG
- INSTRUCTIONS FOR USE
- INSTRUCCIONES DE USO
- INSTRUÇÕES PARA A UTILIZAÇÃO
- GEBRUIKSAANWIJZINGEN
- ANVÄNDNINGSSINSTRUKTIONER
- NÁVOD K POUŽITÍ
- INSTRUKCJE SPOSOBU UŻYCIA
- ΟΔΗΓΙΕΣ ΧΡΗΣΗΣ
- KULLANIM BİLGİLERİ
- ИНСТРУКЦИЯ ПО ЭКСПЛУАТАЦИИ
- РЪКОВОДСТВО ЗА ЕКСПЛОАТАЦИЯ
- ІНСТРУКЦІЯ З ВИКОРИСТАННЯ
- INSTRUÇÕES DE USO
- تعليمات الاستعمال









AVISO IMPORTANTE

IMPORTANTE - CONSERVAR ESTAS INSTRUCCIONES PARA REFERENCIA FUTURA. ATENCIÓN: ANTES DE UTILIZAR, QUITAR LAS POSIBLES BOLSAS DE PLÁSTICO Y TODOS LOS DEMÁS COMPONENTES QUE FORMEN PARTE DEL EMBALAJE DEL PRODUCTO O, EN CUALQUIER CASO, MANTENERLOS ALEJADOS DEL ALCANCE DE LOS NIÑOS.

ADVERTENCIAS

- ATENCIÓN: antes del montaje verificar que el producto y todos sus componentes no presenten daños o desperfectos debidos al transporte; en ese caso no utilizar el producto y mantenerlo fuera del alcance de los niños.
- ATENCIÓN: No deje nunca a su niño sin vigilancia.
- ATENCIÓN: antes del uso asegurarse de que todos los mecanismos de seguridad estén correctamente introducidos.
- ATENCIÓN: Para evitar lesiones en las operaciones de apertura y cierre del producto, controlar que el niño esté a la debida distancia.
- ATENCIÓN: No deje que su niño juegue con este producto.
- ATENCIÓN: Utilice siempre los sistemas de retención.
- ATENCIÓN: no utilice la silla de paseo mientras corra o patine.
- El uso de la silla de paseo está permitido para bebés de edades comprendidas entre los 0 y los 36 meses, hasta un máximo de 15 kg. de peso.
- Para los niños del nacimiento a unos 6 meses de edad, el respaldo debe utilizarse en posición totalmente reclinada.
- El dispositivo de frenado tiene que encontrarse siempre activado cuando se coloque o extraiga al niño.
- No sobrecargar los cestos. Peso máximo 3kg/cesto.
- Todo peso enganchado a los mangos y/o al respaldo y/o los lados de la silla de paseo puede comprometer la estabilidad de

la silla de paseo.

- No transportar a más de 2 niños a la vez.
- No añadir a la silla de paseo accesorios, piezas de repuesto ni componentes que no hayan sido suministrados o aprobados por el fabricante.
- La utilización de separapiernas y cinturón de seguridad es indispensable para garantizar la seguridad del niño. Utilizar siempre los cinturones de seguridad y el separapiernas al mismo tiempo.
- Durante las operaciones de regulación asegúrese de que las partes móviles de la silla de paseo no estén en contacto con el cuerpo del bebé.
- ATENCIÓN: no deje nunca la silla de paseo en una superficie inclinada con el bebé dentro, ni siquiera con los frenos accionados.
- No dejar que otros niños jueguen sin vigilancia cerca de la silla o suban por ella.
- No utilice la silla de paseo en escaleras fijas o móviles: podría perder el control de forma imprevista.
- Mientras no se use la silla de paseo debe mantenerse lejos del alcance de los niños.
- Este producto debe ser utilizado exclusivamente por un adulto.
- El producto debe ser montado exclusivamente por un adulto.
- Asegúrese de que los usuarios de la silla de paseo conozcan perfectamente el funcionamiento de la misma.
- Utilice el dispositivo de freno cada vez que se detenga.
- Para evitar riesgos de estrangulamiento, no darle al niño objetos con cuerdas ni colocarlos cerca de él.
- Preste atención cuando suba o baje un escalón o la acera.
- Si deja la silla de paseo expuesta a la acción de los rayos del sol por un tiempo prolongado, espere hasta que se enfríe antes de sentar nuevamente al niño. La exposición prolongada al sol puede causar cambios de color en los materiales y tejidos.
- No utilice el producto si falta alguna de sus partes o si están rotas o desgarradas.
- Para prevenir la formación de óxido, evitar que la silla de paseo entre en contacto con agua salina.
- No utilice la silla de paseo en la playa.

CONSEJOS PARA LA LIMPIEZA Y EL MANTENIMIENTO

Este producto necesita mantenimiento periódico.

Las operaciones de limpieza y mantenimiento deben ser efectuadas exclusivamente por un adulto.

LIMPIEZA

La silla de paseo no se puede desenfundar. Limpiar las partes de tejido con una esponja húmeda y jabón neutro siguiendo las instrucciones de la etiqueta de composición del producto. Limpiar periódicamente las partes de plástico con un paño húmedo. Secar las partes de metal si están mojadas, para evitar que se oxiden.



Lavar a mano en agua fría



No usar lejía



No secar en la secadora



No planchar



No lavar en seco

MANTENIMIENTO

Si fuera necesario, lubricar las partes móviles con aceite seco a la silicona. Controlar periódicamente el estado de desgaste de las ruedas y mantenerlas limpias de polvo y arena. Asegurarse de que todas las partes de plástico que se deslizan sobre los tubos de metal estén limpias de polvo, suciedad y arena, para evitar roces que puedan comprometer el correcto funcionamiento de la silla de paseo. Mantener la silla de paseo en un lugar seco.

INSTRUCCIONES GENERALES

MONTAJE DE LAS RUEDAS DELANTERAS

1. Insertar el dispositivo de bloqueo de las ruedas delanteras en la silla de paseo, hasta que se oiga el clic de bloqueo (véase fig. 1). Repetir la operación para los demás grupos de ruedas.

ATENCIÓN: antes del uso, asegurarse de que los dispositivos de bloqueo de las ruedas estén fijados correctamente.

APERTURA

ATENCIÓN: efectuar esta operación prestando atención a que el bebé y otros niños se encuentren a la debida distancia. Durante las operaciones de apertura, regulación o cierre asegurarse de que las partes móviles del producto no estén en contacto directo con el cuerpo del niño.

2. Abrir el gancho de cierre y empujar la parte delantera de la silla de paseo hacia adelante (fig. 2).

3. Empujar con el pie las barras cruzadas traseras hacia abajo (fig.3). Asegurarse de que la silla de paseo esté abierta y bloqueada correctamente.

ATENCIÓN: Antes de utilizar, asegurarse de que la silla de paseo esté bloqueada en la posición abierta, comprobando que las barras cruzadas traseras se hayan bloqueado correctamente.

MONTAJE DE LAS RUEDAS TRASERAS

4. Como se ha indicado en la 4, incorporar el perno A a la rueda. Incorporar el perno con la rueda en el interior del hueco correspondiente previsto en la extremidad inferior del tubo de la pata posterior. Posteriormente, incorporar la segunda rueda y la rondana B. Fijar el conjunto con la pinza C (fig. 4A). Cubrir ambas ruedas con el cubrerueda D. Repetir la operación para los demás grupos de ruedas.

USO DE LOS CINTURONES DE SEGURIDAD

La silla de paseo está dotada de sistema de retención de cinco puntos de anclaje, formado por dos cintas para los hombros, dos presillas de regulación, un cinturón abdominal y un separapiernas con hebilla.

ATENCIÓN: para el uso con bebés desde el nacimiento hasta los 6 meses aproximadamente es necesario utilizar las cintas de los hombros, haciéndolas pasar antes a través de las dos presillas de regulación.

5. Regular la altura de las cintas de los hombros, haciéndolas pasar si es necesario por la presilla de regulación, como se muestra en la figura 5. Acomodar al niño en la silla de paseo y abrochar los cinturones, haciendo pasar en primer lugar las dos horquillas por la ranura de las cintas de los hombros (fig. 5A y 5B) e introduciéndolas seguidamente en la hebilla del separapiernas (fig. 5C); ajustar la longitud de los cinturones haciendo que se adhieran a los hombros y al cuerpo del niño. Para desenganchar el cinturón abdominal, apretar y tirar de las horquillas laterales.

Para una mayor seguridad, la silla de paseo está dotada de anillos con forma de "D" que permiten enganchar un cinturón de seguridad complementario, conforme a la norma BS 6684. Las anillas se encuentran posicionados en el interior de los asientos de la silla de paseo, en el lado derecho e izquierdo (fig. 5D).

ATENCIÓN: para garantizar la seguridad de su hijo es indispensable utilizar siempre los cinturones de seguridad.

REGULACIÓN DEL RESPALDO

El respaldo se puede regular en varias posiciones.

6. Apretando el botón situado en el respaldo de la silla de paseo, se puede regular la inclinación del mismo; al soltar el botón, el respaldo se bloquea en la posición más cercana (fig. 6).

7. Para subir el respaldo hasta la posición deseada, es suficiente con empujarlo hacia arriba (fig. 7).

8. Para que el niño esté más cómodo, enganchar las dos solapas de tejido laterales al tubo trasero con los dos botones automáticos, como se muestra en la figura 8.

ATENCIÓN: el peso del bebé puede dificultar las operaciones.

REGULACIÓN DEL APOYAPIERNAS

El apoyapiernas de la silla de paseo se puede fijar en 2 posiciones, para que el bebé esté más cómodo.

9. Apretar al mismo tiempo los dos botones laterales como se muestra en la figura 9 para regular el apoyapiernas en la posición deseada.

FRENOS TRASEROS

Las ruedas traseras están dotadas de frenos dobles que permiten operar al mismo tiempo en las dos parejas de ruedas traseras accionando un único pedal.

10. Para frenar la silla de paseo, apretar hacia abajo la palanca posicionada en el grupo de ruedas central trasero, como se muestra en la figura 10.

11. Para desbloquear el sistema de frenado, empujar hacia arriba la palanca posicionada en el grupo de ruedas central trasero, como se muestra en la figura 11.

ATENCIÓN: Utilice el sistema de freno cada vez que se detenga. No deje nunca al bebé sin vigilancia.

ATENCIÓN: No deje nunca la silla de paseo en una superficie inclinada con el bebé dentro, ni siquiera con los frenos accionados.

ATENCIÓN: tras accionar la palanca del freno asegúrese de que los frenos estén correctamente introducidos en todas las ruedas traseras.

RUEDAS GIRATORIAS

Las ruedas delanteras de la silla de paseo son giratorias.

12. Para que las ruedas puedan girar bajar la palanca situada entre las dos ruedas. Usar las ruedas libres sobre superficies lisas. Para bloquear las ruedas volver a situar la palanca en la posición alta (véase fig. 12).

ATENCIÓN: las ruedas giratorias permiten maniobrar la silla con mayor facilidad, pero en terrenos impracticables (grava, camino sin asfaltar, etc.) se aconseja mantener las ruedas bloqueadas para garantizar que se deslicen adecuadamente sobre los mismos.

ATENCIÓN: Todas las ruedas deben bloquearse o desbloquearse siempre simultáneamente.

ACCESORIOS:

ATENCIÓN: Los accesorios que se describen a continuación podrían no estar presentes en algunas versiones del producto. Lea atentamente las instrucciones relativas a los accesorios que tiene la versión que usted ha comprado.

CESTILLO PORTAOBJETOS

La silla de paseo puede equiparse con doble cestillo portaobjetos.

13. Fijar el cestillo pasando los cordones alrededor de los tubos de la silla de paseo en las posiciones que se indican en la figura 13.

ATENCIÓN: no cargar el cestillo con pesos superiores a 3 Kg.

CAPOTA

La silla de paseo puede equiparse con doble capota para verano / invierno.

14. Para fijar la capota enganchar las pinzas de plástico y fijar los enganches de velcro en las posiciones correspondientes como se muestra en la figura 14.

ATENCIÓN: La operación de fijación de la capota tiene que realizarse en los tres tubos de la estructura. Comprobar el bloqueo correcto de la misma.

15. Abrir cada capota tal y como se indica en la figura 15A y proceder a bloquearla utilizando los dos compases laterales (figura 15B).

ATENCIÓN: si se quiere cerrar la capota, desbloquear siempre las presillas laterales antes de hacerlo.

16. La capota se puede transformar en parasol veraniego. La solapa trasera se puede extraer utilizando la cremallera y los enganches laterales de velcro como se muestra en la figura 16.

CUBIERTA IMPERMEABLE

La silla de paseo puede estar dotada de cubierta impermeable.

ATENCIÓN: la cubierta impermeable debe ser utilizada siempre bajo la supervisión de un adulto.

17. Para fijar la cubierta impermeable pase las cintas alrededor de los tubos de la silla de paseo en las posiciones que se indican en la figura 17. Si el impermeable está mojado, dejarlo al aire para que se seque.

ATENCIÓN: la cubierta impermeable no se puede utilizar sobre una silla de paseo que no posea capota o parasol, podría provocar asfixia al bebé.

ATENCIÓN: para evitar el riesgo de sobrecalentamiento, no dejar nunca la silla de paseo con la cubierta impermeable montada y con el bebé dentro expuesta al sol.

Nota importante: las imágenes e instrucciones contenidas en este manual se refieren a una versión completa de la silla de paseo. Puede que algunos componentes o funciones varíen según la versión que usted haya comprado.

CIERRE

ATENCIÓN: efectuar esta operación prestando atención a que el bebé y otros niños se encuentren a la debida distancia. Durante las operaciones de apertura, regulación o cierre asegurarse de que las partes móviles del producto no estén en contacto directo con el cuerpo del niño. Antes de cerrar, comprobar también que los cestillos portaobjetos se encuentran vacíos.

18. En primer lugar cierre la capota levantando las dos presillas laterales (figura 18B) y tirando hacia usted de la parte delantera de la misma, como se indica en la figura 18A.

19. (Figura 19 A) Para cerrar la silla de paseo, mantenga apretado el botón de desbloqueo (operación A), tire hacia usted con la mano del asa de cierre situado en la parte cruzada (operación B). Una vez desbloqueado el sistema, tire del asa hacia arriba (operación C). Desbloquee con el pie el pedal rojo situado en el lado derecho de la silla de paseo (véase figura 19 B).

20. Para completar el cierre empuje los manillares hacia adelante.

21. Bloquee la silla de paseo en posición cerrada con el gancho situado sobre el costado (véase fig. 21). Esta operación evita que la silla de paseo se abra accidentalmente.

Se pueden bloquear las ruedas traseras en posición de estaciona-

miento para poder apoyar prácticamente la silla de paseo sobre una superficie vertical y que pueda estar de pie sola (fig. 21A).



ARTSANA S. P. A.
Via Saldarini Catelli, 1
22070 Grandate – Como – Italia
800-188 898
www.chicco.com



ARTSANA FRANCE S.A.S.
17/19 Avenue De La Metallurgie
93210 Saint Denis La Plaine - France
0820 87 00 41 (0.12€Ttc/Mn)
www.chicco.fr



ARTSANA GERMANY GMBH
Borsigstrasse 1-3
D-63128 Dietzenbach-Deutschland
+49 6074 4950
www.chicco.de



ARTSANA UK Ltd.
Prospect Close - Lowmoor Road Business Park
Kirkby In Ashfield
Nottinghamshire - Ng17 7Lf
England U.K.
01623 750870 (office hours)
www.chicco.co.uk



ARTSANA SPAIN S.A.U.
C/Industria 10
Pol. Industrial Urtinsa
Apartado De Correos 212 - E
28923 Alcorcon (Madrid)-Spain
902 117 093
www.chicco.es



ARTSANA PORTUGAL S.A.
Rua Humberto Madeira, 9
2730-097 Queluz De Baixo Barcarena Portugal
21 434 78 00
800 20 19 77
www.chicco.pt



ARTSANA BELGIUM N.V.
Temselaan 5 B-1853 Strombeek - Bever
Belgium
+32 23008240
www.chicco.be



İthalatçı firma: Artsana Turkey Bebek ve Sağlık Ürünleri A.Ş.
İçerenköy Mh. Erkut Sk. No:12 Üner Plaza K:12
Ataşehir İSTANBUL
Tel: 0 216 570 30 30
Üretici Firma: Artsana Sp.A.
Via Saldarini Catelli, 1-22070 Grandate (CO)-Italy
Tel:(+39) 031 382 111
Yetkili Servis: Eser Puset Tamir ve Bakım Servisi Tic. Ltd. Şti.
Seyrantepe Mh. İsparış Merkezi No:107 Kağıthane
İSTANBUL
Tel: 0 212 570 30 78



ARTSANA POLAND Sp.zo.o.
Aquarius, Ul. Połczyńska 31 A
01-377 Warszawa
+48 22 290 59 90
www.chicco.com



Г. МОСКВА, 4-Й ПРОЕЗД ПОДБЕЛЬСКОГО,
Д.3 Стр.22
+7(495)661-78-69
www.chicco.ru



ARTSANA SUISSE S.A
Stabile la Punta Via Cantonale 2/b
6928 Manno (TI)-Svizzera
+41 (0)91 935 50 80
www.chicco.ch



ARTSANA BRASIL LTDA.
Rua Major Paladino, N° 128,
Galpão 18
São Paulo / Sp - Brasil
CEP 05307-000
+55 11 2246-2100
+55 11 2246-2129 (SAC)
www.chicco.com.br



ARTSANA MEXICO S.A
Dec V. Ruben Dario 1015
Colonia Lomas De Providencia 44647
Guadalajara, Jalisco-Mexico
01800 702 8983
www.chicco.com.mx



ARTSANA ARGENTINA S.A.
Uruguay 4501
Victoria Cp(1644)
San Fernando- Buenos Aires-Argentina
0810-888-2442
www.chicco.com.ar



ARTSANA INDIA PRIVATE LIMITED,
7Th Floor, Tower B, Paras Twin Towers,
Golf Course Road, Sector 54
Gurgaon – 122002
Haryana, India
(+91)(124)(4964500)
www.chicco.in



ARTSANA S.p.A.
Via Saldarini Catelli, 1
22070 Grandate (CO) - Italy
Tel. (+39) 031 382 111
Fax (+39) 031 382 400
www.chicco.com

0-36



ARTSANA S.p.A. - Via Saldarini Catelli, 1 - 22070 Grandate (CO) - Italy
Tel. (+39) 031 382 111 - Fax (+39) 031 382 400 - www.chicco.com

